

T300

Turbiwatt 
L'énergie à la source



Puma

Hydrogénérateur de 0,4 à 2,5 kW

Turbine type Kaplan à générateur intégré

Générateur ultra compact, synchrone
à aimants permanents

Stator et rotor résinés étanches

Puissance nominale : de 0,4 à 2,5 kW
selon débit et hauteur de chute

Monophasé 230 V / 50 Hz

Hydrogénérateur à haut rendement

Fonctionnement à débit constant

Corps de turbine en acier inox

Pales d'hélice en polymère chargé de fibres

DIMENSIONS

Turbine

Ø extérieur : 295 mm
Hauteur (haut de l'ogive au pied de l'hélice) : 450 mm
Poids : 20 à 28 kg selon puissance

Cône aspirateur fibre polyester

Ø extérieur haut : 295 mm
Ø extérieur bas : 308 mm
Hauteur : standard 745 mm (Peut être réduit à 245 mm mini selon débit turbiné)
Poids : env. 20 kg (selon longueur)

PLAGES D'UTILISATION

Hauteur de chute nette : 1,00 m à 4,00 m maximum
Débit : de 35 à 140 litres/seconde

INSTALLATION

La turbine T300 peut être installée indifféremment à l'horizontale, verticale ou inclinée. Elle est toujours associée à son cône d'aspiration (fourni avec la turbine). La turbine doit être associée à une chambre d'eau d'un volume suffisant et doit disposer d'une hauteur d'eau minimum au-dessus d'elle pour éviter les phénomènes de vortex. Un dégrillage adapté doit être installé en amont de la turbine de manière à la protéger des éventuels embâcles. Le cône d'aspiration doit être immergé en aval sous au moins 10 cm d'eau pour éviter les entrées d'air.

Plusieurs turbines de puissances différentes peuvent être installées en parallèle pour optimiser les variations saisonnières de débit.

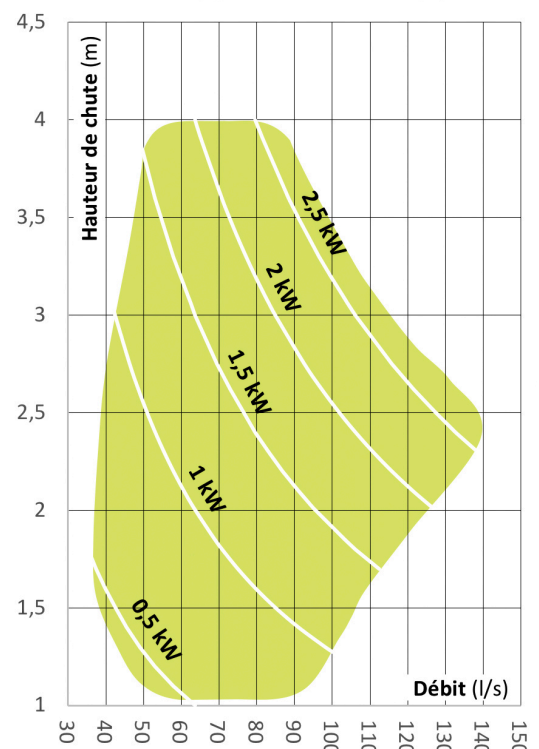
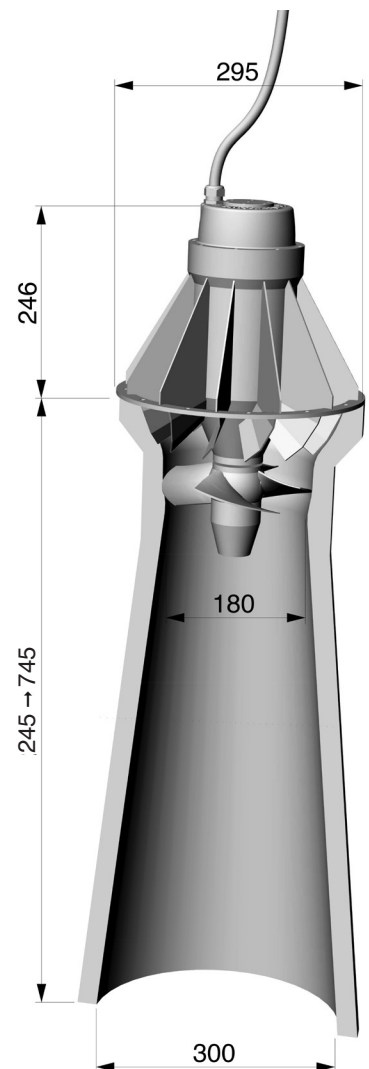
RACCORDEMENT AU RÉSEAU

La turbine produit directement du courant alternatif 230 Volts monophasé/50 Hz aux normes réseau dès lors que les caractéristiques hydrauliques du site (hauteur de chute nette et débit) sont respectées. L'énergie peut être directement utilisée sur un équipement électrique de type chauffage avec un coffret de délestage (mise en sécurité de la turbine). Pour une connexion avec le réseau (autoconsommation ou revente) nous proposons un coffret de régulation et couplage. Ce coffret assure automatiquement l'ensemble des tests de sécurité, la synchronisation avec le réseau et la régulation en cas de défaillance réseau ou turbine (voir fiche technique spécifique). Une solution pour site isolé est également disponible.

Le raccordement au réseau nécessite l'obtention d'autorisation et/ou de contrats avec le distributeur selon les réglementations et normes nationales en vigueur.

ENTRETIEN

- Nettoyage de la grille amont de la chambre d'eau en fonction des besoins.
- Contrôle annuel comprenant principalement le graissage du palier.
- Dépose et changement préventif des roulements et révision complète en atelier tous les huit ans.
- Garantie pièces et main d'œuvre 2 ans (retour usine).



Turbiwatt

95, rue Michel-Marion – 56850 Caudan – France
Tél. +33 (0)2 90 74 98 70 – info@turbiwatt.com

www.turbiwatt.com